
Description:

La chaudière à rotation Pyrot convient tout particulièrement pour la combustion automatique de tous les combustibles secs à humides dérivés du bois (copeaux, sciure, rognures, pellets, briquettes, rognures forestières).

Teneur maximale en eau w= 35-40%, ce qui correspond à une humidité du bois u 54-66%.

La chaudière à rotation Pyrot se distingue par des rendements extrêmement élevés dans tous les niveaux de charge, de même qu'un fonctionnement entièrement automatique (évacuation automatique des cendres, allumage automatique).

La gamme de chaudières Pyrot répond pleinement au champ d'application de la norme EN 303-5 (chaudières pour combustibles solides jusqu'à 300 kW).

Certification QS (homologation numéro de certificat 0111 9804002).

Les grandeurs dépassant le cadre de la norme EN 303-5 (Pyrot-400 et Pyrot 540) sont produites avec une construction identique et les mêmes mesures d'assurance-qualité et sont homologuées (référence 02-221-715X).

L'installation de chaudière comprend:

VIS D'ALIMENTATION AVEC COUCHE DE BARRAGE:

La vis d'alimentation transfère le matériau combustible obliquement à partir du bas dans le foyer. La vis est en acier au chrome-nickel réfractaire dans le domaine du bloc du foyer. Les supports de la sonde antiretour de flamme et de la soupape d'extinction thermique se trouvent sur le conduit de transport. Le réservoir de dosage avec barrière lumineuse pour la détermination du niveau de la couche de barrage de combustible exigée selon TRD 414 est situé au-dessus de la vis. L'entraînement est assuré par un moteur-réducteur à pignons droits et une transmission à chaîne dans un carter de protection étanche aux poussières.

Bride d'admission: 220 x 220 mm.

Accessoires: soupape d'extinction avec décroisseur, réservoir d'eau d'extinction avec support.

BLOC DE FOYER AVEC GRILLE D'AVANCE ET SOUFFLERIE D'ALLUMAGE:

Le matériau combustible est automatiquement allumé par une soufflerie électrique à air chaud. Le dégazage du combustible est assuré sur la grille d'avance animée par un moteur-réducteur à vis sans fin. Les cendres tombent dans le cendrier situé en dessous (vis d'évacuation des cendres en option). Le bloc du foyer est habillé par une isolation réfractaire et des éléments en béton réfractaire.

Accessoires: moteur-réducteur, 3 réservoirs à cendres (2 dans le bloc du foyer, 1 en réserve), soufflerie d'allumage

CHAUDIÈRE AVEC FOYER A ROTATION:

Les gaz combustibles montant du bloc du foyer sont captés par l'air secondaire mis en rotation par la soufflerie à rotation et entièrement brûlés dans la chambre de combustion ronde.

L'énergie calorifique des gaz combustibles est transférée à l'eau de la chaudière dans l'échangeur de chaleur tubulaire horizontal. La chaudière est dotée d'une importante isolation et d'un habillage de forme agréable et est parfaitement accessible par les portes prévues côté frontal. Une bride de brûleur (puissance de la chaudière dans le mode brûleur max. 75%) est prévue sur la face arrière de la chaudière. Fermeture par couvercle borgne isolé avec regard.

SOUFFLERIE DE GAZ DE COMBUSTION

Soufflerie spécialement adaptée pour le chauffage au bois, très silencieuse, à moteur d'exécution massive résistant à la chaleur, à moyeu d'évacuation de chaleur monté sur ressort. Le carter de la soufflerie est orientable sans restriction sur le raccord d'aspiration, raccord de soufflage rond. Montage et collecteur de gaz de combustion possible en haut ou à l'arrière.

ACCESSOIRES :

Contre-bride: Avance/retour incl. vis et joints

Appareil de nettoyage: grattoir, rachoïr pour la combustion; brosses de nettoyage avec tige en acier à ressort D 39 mm, D 165 mm

Performances:

Désignation commerciale	Pyrot-100	Pyrot-150	Pyrot-220	Pyrot-300	Pyrot-400	Pyrot-540
Art.-Nr.	KRT-100-A	KRT-150-A	KRT-220-A	KRT-300-A	KRT-400-A	KRT-540-A
Puissance calorifique nominale minimale, rognures B1, briquettes C selon EN 303-5 [kW] ¹⁾	25	40	60	80	100	140
Puissance calorifique nominale maximale, rognures B1, briquettes C selon EN 303-5 [kW] ¹⁾	100	150	220	300	400	540
Rendement chaudière [%]	90-92	90-92	90-92	90-92	90-92	90-92
Plage de réglage de la température [°C]	70-95	70-95	70-95	70-95	70-95	70-95
Température de retour minimale réglable [°C]	60	60	60	60	60	60
Puissance électrique raccordée totale [kW] ²⁾	1,07	1,07	1,25	2,0	2,38	2,03
Puissance électrique de l'appareil d'allumage [kW]	1,6	1,6	1,6	1,6	1,6	1,6
Puissance nominale de la soufflerie de gaz de combustion/rotation [kW]	0,55/0,12	0,55/0,12	0,55/0,12	0,75/0,12	1,1/0,12	1,1/0,12
Puissance nominale vis d'alimentation/grille d'avance [kW]	0,37/0,03	0,37/0,03	0,55/0,03	1,1/0,03	1,1/0,06	0,75/0,06
Consommation d'électricité à la puissance calorifique nominale min. [kW]	0,28	0,355	0,369	0,434	0,480	0,460
Consommation d'électricité à la puissance calorifique nominale max. [kW]	0,85	1,032	1,108	1,521	1,868	1,753
Teneur maximale en eau du combustible [%] ³⁾	35-40	35-40	35-40	35-40	35-40	35-40
Débit massique de gaz de combustion à la puissance calorifique nominale maximale (O ₂ 8% / W15%) [g/s]	63,7	95,6	140,2	191,2	254,9	344,1
Température des gaz de combustion à la puissance nominale max. [°C]	175-180	175-180	175-180	175-180	175-180	175-180
Température des gaz de combustion à la puissance nominale min. [°C]	95-110	95-110	95-110	95-110	95-110	95-110
Cheminée : tirage nécessaire [Pa] ⁴⁾	+0	+0	+0	+0	+0	+0
Cheminée : dépression maximale [Pa] ⁴⁾	-10	-10	-10	-10	-10	-10
Résistance côté eau à la puissance nominale max. ΔT 20°C [mbar]	0,7	1,4	1,2	2,2	2,6	4,6

¹⁾ Teneur en eau W inférieure à 25 %, une teneur en eau supérieure réduit la puissance calorifique nominale maximale

²⁾ Tous les consommateurs de courant cependant sans l'appareil d'allumage,

³⁾ Information détaillées voir mode d'emploi, combustibles autorisés

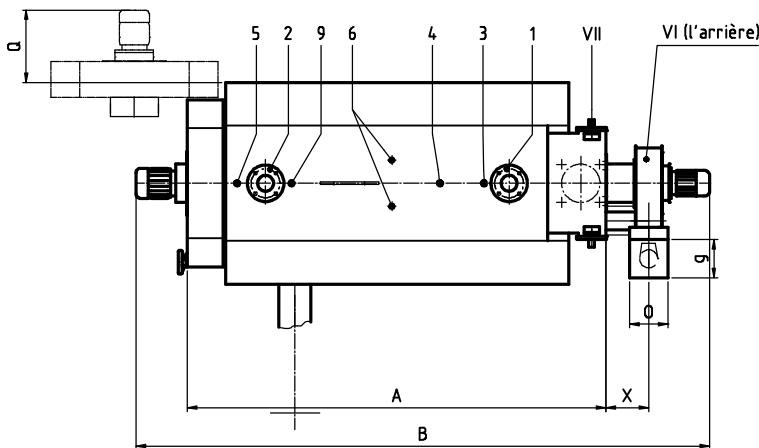
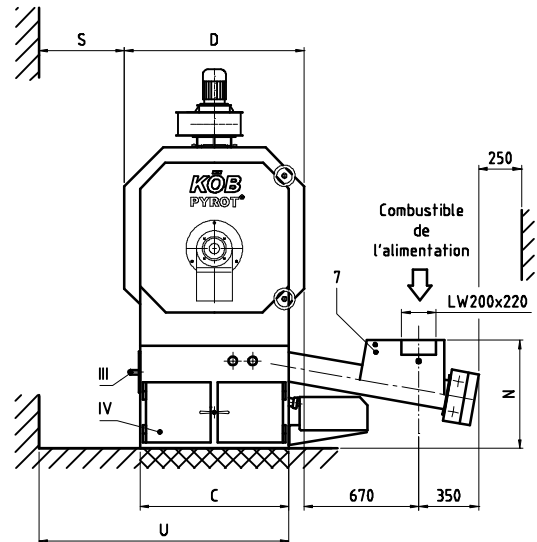
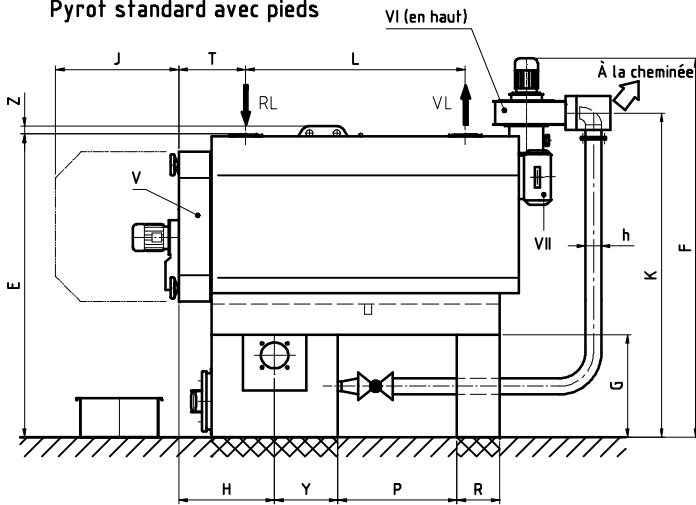
⁴⁾ Monter un limiteur de tirage

Données techniques de chauffage/poids:

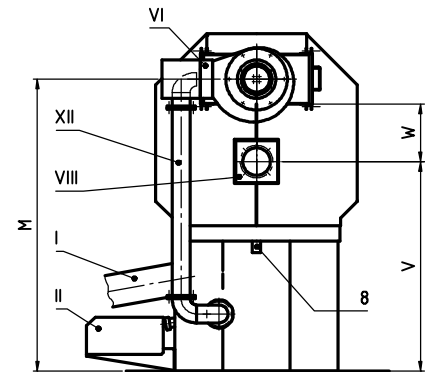
Pyrot [Art.-Nr.]	KRT-100-A	KRT-150-A	KRT-220-A	KRT-300-A	KRT-400-A	KRT-540-A
Pression d'épreuve [bar]	6,0	6,0	6,0	6,0	6,0	6,0
Pression de service maximale [bar]	3,0	3,0	3,0	3,0	3,0	3,0
Contenance d'eau [l]	373	418	783	917	1221	1408
Contenance côté gaz de combustion [l]	325	374	744	883	1340	1613
Surface de chauffe [m ₂]	8,28	10,78	16,04	20,72	28,76	39,36
Poids chamotte chambre de combustion à rotation [kg]	272	335	412	432	683	765
Poids bloc du foyer [kg]	341	412	493	569	723	794
Poids total chaudière ¹⁾ [kg]	1895	2200	3080	3560	4600	5940
Poids vis d'alimentation [kg]	124	124	132	136	139	152
Contenance chambre cendres foyer primaire [l]	52	63	90	90	120	120
Jeu complet de barres de Raclage [Art.-Nr.]	KRT-VS-100	KRT-VS-150	KRT-VS-220	KRT-VS-300	KRT-VS-400	KRT-VS-540
Barres de refoulement, pièces par Set	18	23	37	43	58	76
Poid par set [kg]	66,6	85,1	136,9	459,1	214,6	281,2
Evacuation des cendres dans le réservoir du socle [Art.-Nr.]	KRT-ES-100	KRT-ES-150	KRT-ES-220	KRT-ES-300	KRT-ES-400	KRT-ES-540
Contenance du réservoir du socle [litre]	220	240	360	380	600	700
Poids total de l'évacuation des cendres ²⁾ [kg]	300	320	340	360	380	400

¹⁾ Sans vis d'alimentation, sans eau, sans combustible ²⁾ En plus de l'ensemble du poids de la chaudière

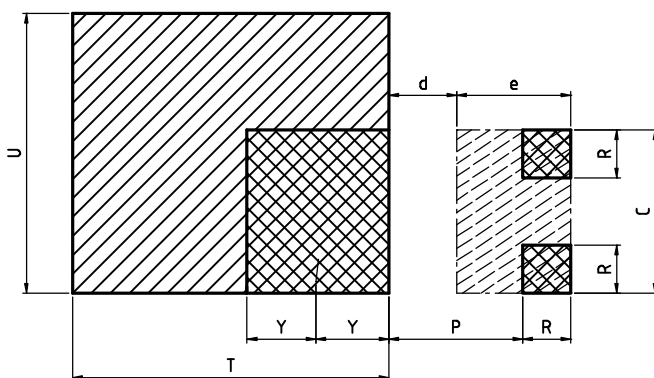
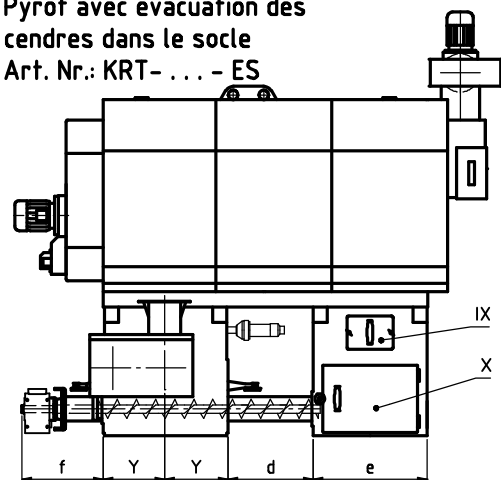
Pyrot standard avec pieds



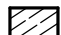


Vue de l'arrière

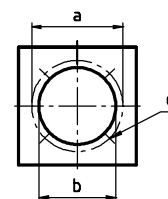


Pyrot avec évacuation des cendres dans le socle
Art. Nr.: KRT-... - ES



-  Côté introduction
Surface d'appui de la chaudière
-  Fond dans une exécution réfractaire
Refroidissement du cendrier et du couvercle d'entretien(III)
-  Surface d'appui du réservoir du socle

Dimensions de la bride (VIII) pour le raccordement du brûleur ou de la barrière interchangeable



Raccords/Dimensions:

Pyrot [Art.-Nr]	KRT-100-A	KRT-150-A	KRT-220-A	KRT-300-A	KRT-400-A	KRT-540-A
Raccords						
1 Aller	R 2" IG	R 2" IG	DN 80 PN6	DN 80 PN6	DN100 PN6	DN100 PN6
2 Retour	R 2" IG	R 2" IG	DN 80 PN6	DN 80 PN6	DN100 PN6	DN100 PN6
3 Sonde aller chaudière	R ½" IG	R ½" IG	R ½" IG	R ½" IG	R ½" IG	R ½" IG
4 Limiteur température de sécurité	R ½" IG	R ½" IG	R ½" IG	R ½" IG	R ½" IG	R ½" IG
5 Protection d'écoulement therm.	R ½" IG	R ½" IG	R ½" IG	R ½" IG	R ½" IG	R ½" IG
6 Echangeur de chaleur sécurité	2 x R ½ AG	2 x R ½ AG	2 x R ½ AG	2 x R ½ AG	4 x R ½ AG	4 x R ½ AG
7 Raccord d'eau d'extinction	R ¾" AG	R ¾" AG	R ¾" AG	R ¾" AG	R ¾" AG	R ¾" AG
8 Robinet de vidange	R 1" IG	R 1" IG	R 1" IG	R 1" IG	R 1" IG	R 1" IG
9 Sonde retour chaudière Sonde aller chaudière	R ½" IG	R ½" IG	R ½" IG	R ½" IG	R ½" IG	R ½" IG
Dimensions						
A [mm]	2194	2444	2444	2816	2853	3083
B [mm]	3000	3268	3268	3698	3837	4067
C [mm]	870	870	1150	1150	1390	1390
D [mm]	1050	1050	1330	1330	1570	1570
E [mm]	1765	1765	2024	2024	2262	2332
F [mm]	2193	2193	2470	2568	2816	2886
G [mm]	673	673	673	673	673	750
H [mm]	512	562	562	632	730	798
J [mm]	680	680	960	960	1140	1140
K [mm]	1891	1908	2168	2182	2457	2527
L [mm]	1291	1541	1525	1875	1800	2030
M [mm]	1520	1520	1770	1770	1879	1949
N [mm]	700	700	700	700	700	742
O [mm]	200	250	250	300	350	350
P [mm]	793	943	943	1217	1006	1100
Q [mm]	341	341	341	341	392	392
R [mm]	250	250	250	250	250	250
S [mm]	600	600	800	800	970	970
T [mm]	398	398	406	406	466	466
U [mm]	1570	1570	2050	2050	2460	2460
V [mm]	1093	1093	1179	1179	1219	1297
W [mm]	303	303	316	316	319	319
X [mm]	245	261	261	277	359	362
Y [mm]	320	370	370	440	480	548
Z [mm]	60	60	60	60	275 (1)	275 (1)
a [mm]	170	170	190	190	190	190
b [mm]	143	143	159	159	159	159
c	4 x M8	4 x M8	4 x M10	4 x M10	4 x M10	4 x M10
d [mm]	448	450	513	787	456	551
e [mm]	593	593	680	680	800	800
f [mm]	426	426	426	426	426	426

Eléments additionnels, portes, couvercles

I	Vis d'alimentation gauche ou droite (représentée à droite)
II	Entraînement grille d'avance (sous la vis d'alimentation à gauche ou à droite)
III	Couvercle d'entretien du bloc du foyer
IV	Portes des cendres de la grille (2 pièces)
V	Porte de la chaudière avec soufflerie à rotation
VI	Soufflerie de gaz de combustion, montage possible en haut ou à l'arrière, orientable sur 360°oben
VII	Couvercle de nettoyage du collecteur de gaz de combustion
VIII	Bride barrière interchangeable du brûleur, exécution normale, couvercle de fermeture avec regard
IX	Couvercle d'entretien du réservoir de cendres du socle
X	Porte des cendres du réservoir du socle
XI	Dispositif d'allumage automatique (supplément voir accessoires 5100-1)

1) Pour Pyrot 400/540 suspension démontable