

Description :**Extracteur de gaz de combustion 240 litres** [art. n° KPT-E...-2]**Extracteur de gaz de combustion 800 litres** [art. n° KPT-E...-8]

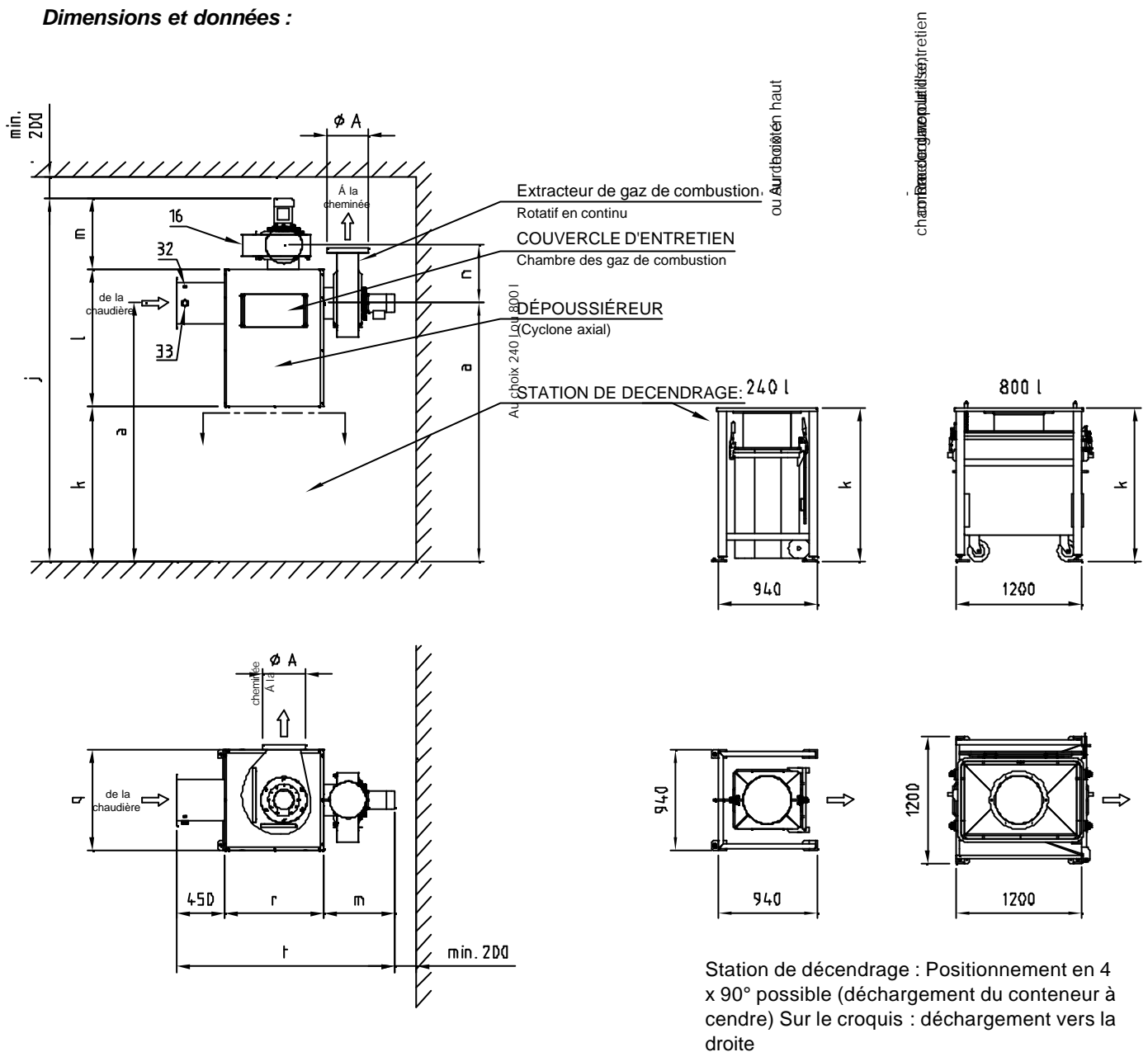
L'extracteur de gaz de combustion sert à minimiser les émissions de poussière et est réalisé en version multicyclone avec fonction axiale. L'extracteur est entièrement isolé, il possède un revêtement au design agréable et est doté au total de trois couvercles pour l'entretien.

Le nettoyage de la chambre des gaz d'évacuation est effectué par les couvercles d'entretien latéraux. Le nettoyage de la chambre de gaz purs est effectué par le couvercle supérieur ou postérieur (raccord soufflerie non utilisé).

Le tiroir cendrier est équipé de roulettes et raccordé à l'aide de fermetures rapides au dépoussiéreur et a uniquement besoin d'être tiré vers l'extérieur pour être vidé. L'extracteur de gaz de combustion (cf. description PYRTEC) est monté sur le haut, au choix horizontalement ou verticalement.

Avertissement : Une unité de cuve à cendre/ conteneur à cendre est incluse dans le contenu de la livraison. Les autres cuves à cendre/ conteneurs à cendre doivent être commandés séparément. (art n° : EB-240/ EC-800 Fiche technique : 6120)

Dimensions et données :



Dimensions :

Dépoussiéreur de gaz de combustion [art. n°]	KPT-E530-.	KPT-E720-.	KPT-E950-.	KPT-E1250-.
A	350	350	450	450
a	2359	2491	2444	2639
j	3166	3390	3425	3620
k	1330	1462	1462	1657
l	1250	1250	1300	1300
m	586	678	663	663
n	447	461	546	546
q	1090	1090	943	943
r	614	614	943	943
t	1650	1742	2056	2056

Poids et données électriques cf fiche technique 6010