

Description :**Extracteur de gaz de combustion 240 litres** [art. n° KPT-E...-2]**Extracteur de gaz de combustion 800 litres** [art. n° KPT-E...-8]

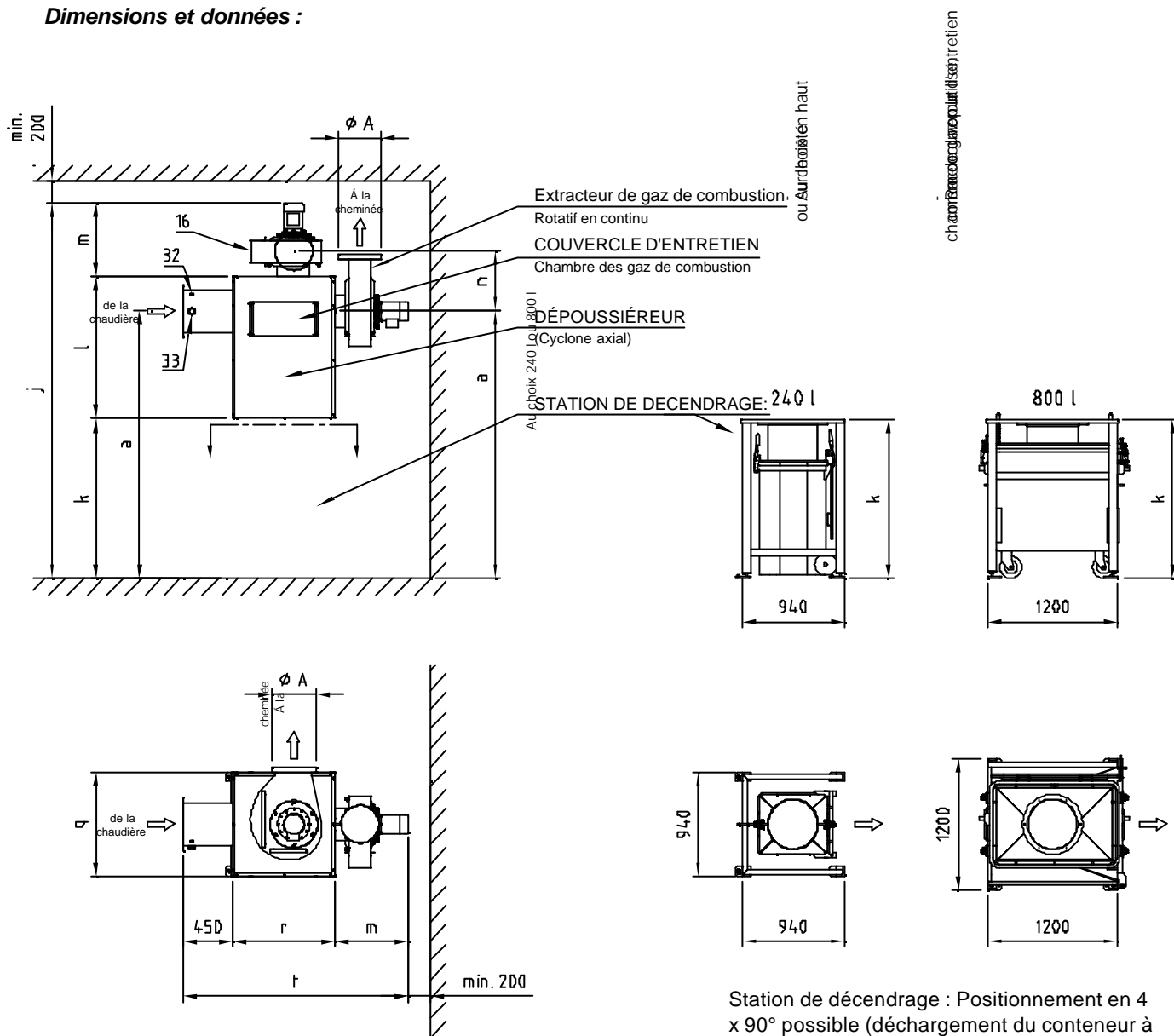
L'extracteur de gaz de combustion sert à minimiser les émissions de poussière et est réalisé en version multicyclone avec fonction axiale. L'extracteur est entièrement isolé, il possède un revêtement au design agréable et est doté au total de trois couvercles pour l'entretien.

Le nettoyage de la chambre des gaz d'évacuation est effectué par les couvercles d'entretien latéraux. Le nettoyage de la chambre de gaz purs est effectué par le couvercle supérieur ou postérieur (raccord soufflerie non utilisé).

Le tiroir cendrier est équipé de roulettes et raccordé à l'aide de fermetures rapides au dépoussiéreur et a uniquement besoin d'être tiré vers l'extérieur pour être vidé. L'extracteur de gaz de combustion (cf. description PYRTEC) est monté sur le haut, au choix horizontalement ou verticalement.

Avertissement : Une unité de cuve à cendre/ conteneur à cendre est incluse dans le contenu de la livraison. Les autres cuves à cendre/ conteneurs à cendre doivent être commandés séparément. (art n° : EB-240/ EC-800 Fiche technique : 6120)

Dimensions et données :



Station de décendrage : Positionnement en 4 x 90° possible (déchargement du conteneur à cendre) Sur le croquis : déchargement vers la droite

Dimensions :

| Dépoussiéreur de gaz de combustion [art. n°] | KPT-E530-. | KPT-E720-. | KPT-E950-. | KPT-E1250-. |
|--|------------|------------|------------|-------------|
| A | 350 | 350 | 450 | 450 |
| a | 2359 | 2491 | 2444 | 2639 |
| j | 3166 | 3390 | 3425 | 3620 |
| k | 1330 | 1462 | 1462 | 1657 |
| l | 1250 | 1250 | 1300 | 1300 |
| m | 586 | 678 | 663 | 663 |
| n | 447 | 461 | 546 | 546 |
| q | 1090 | 1090 | 943 | 943 |
| r | 614 | 614 | 943 | 943 |
| t | 1650 | 1742 | 2056 | 2056 |

Poids et données électriques cf fiche technique 6010